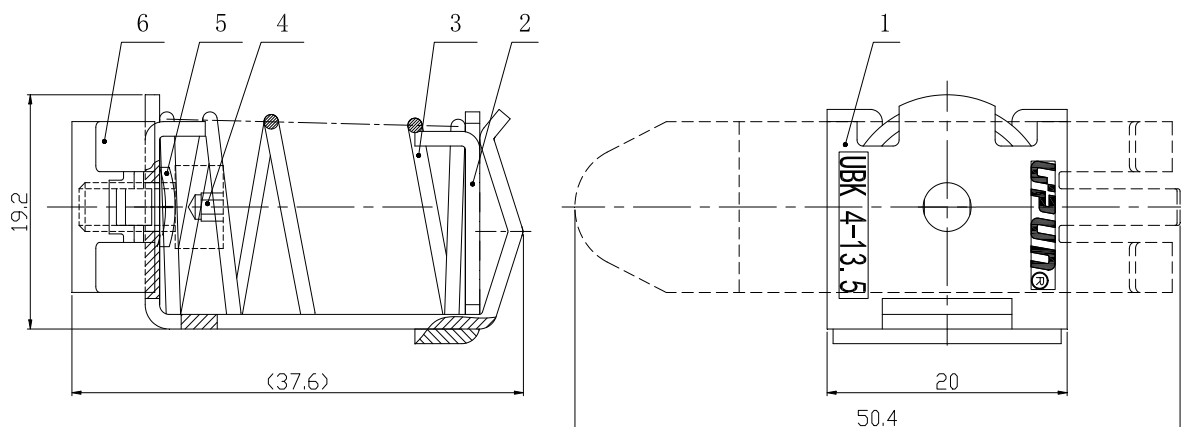


## UBK 4-13.5T2 屏蔽线压线框

### 规格书

#### 一、图形

##### 外型尺寸



公差表	
>30~80	±0.4
>6~30	±0.3
>3~6	±0.2
>0.5~3	±0.1

#### 二、BOM 表

序号	名称	材质	数量	备注
1	压线框	钢制	1	
2	压片	钢制	1	
3	弹簧	钢制	1	
4	螺钉	钢制	1	
5	弹垫 4	钢制	1	
6	卡板	钢制	1	

#### 三、工作环境:

环境温度: -25℃~+55℃

海拔: 2000m 以下

相对湿度: 30%~90%

污染等级: III