

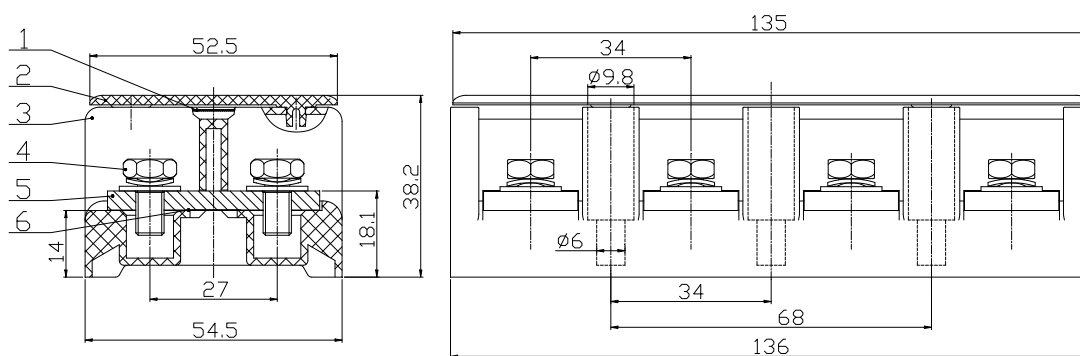
## UDJ-1004 大电流接线端子

### 规格书

#### 一、图形

##### 外型尺寸

|         |       |
|---------|-------|
| >30~120 | ±0.6  |
| >6~30   | ±0.35 |
| >3~6    | ±0.2  |
| >0.5~3  | ±0.1  |



注：图中虚线部分为安装孔。

#### 二、BOM 表

| 序号 | 名称         | 材质      | 数量 | 备注 |
|----|------------|---------|----|----|
| 1  | 标号片        | PVC(白色) | 1  |    |
| 2  | 防尘盖        | PC(透明)  | 1  |    |
| 3  | 绝缘件        | PC(黑色)  | 1  |    |
| 4  | 圆三铁组合螺钉 M6 | 钢制      | 8  |    |
| 5  | 导电片        | 铜制      | 4  |    |
| 6  | 不干胶贴纸      |         | 4  |    |

#### 三、进线方式：垂直于绝缘件侧面

中心距：34mm

接线规格：25mm<sup>2</sup>

#### 四、技术参数：

电气参数：660V 100A

#### 五、适用标准：

IEC60947-7-1

GB14048.1-2006

GB/T14048.7-2006

GB/T2829-2002

GB/T2828-2003