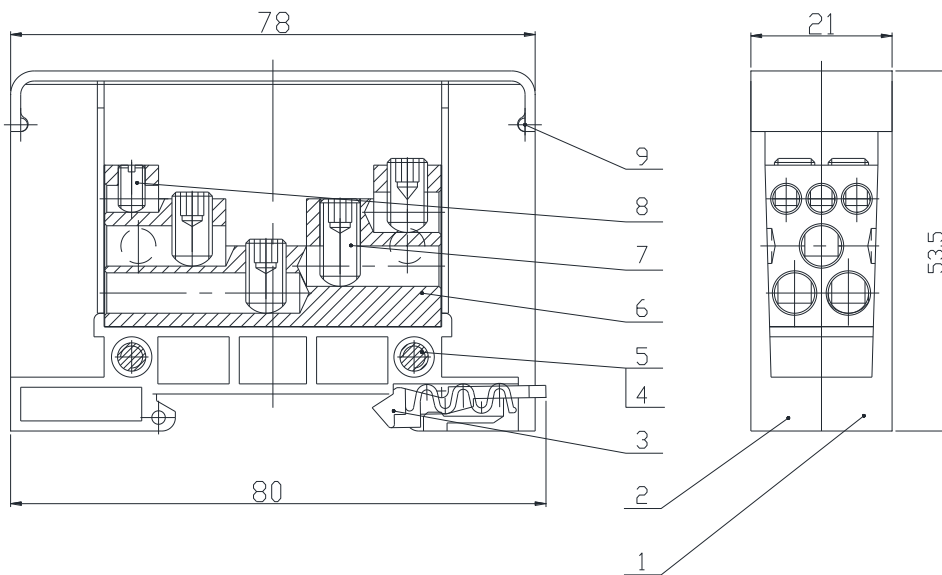


## UJFX1-3×10/3×10+3×2.5 筒式分线接线端子

### 规格书

#### 一、图形 外型尺寸

>30~80	±0.4
>6~30	±0.3
>3~6	±0.2
>0.5~3	±0.1



#### 二、BOM 表

序号	名称	材质	数量	备注
1	绝缘件 (柱)	PC	1	
2	绝缘件 (孔)	PC	1	
3	卡夹	PA66	1	
4	螺母 M4	钢制	2	
5	螺钉 M4×14	钢制	2	
6	导电体	铜制	1	
7	螺钉 M6×0.75×12	钢制	6	
8	螺钉 M4×0.5×7	钢制	3	
9	防尘盖	PC(透明)	1	
10	标贴纸		1	

#### 三、技术参数:

额定工作电压: 380V 额定电流: 57A

接线截面: 进线 10, 出线 2.5-10 出线 0.5-2.5

#### 四、适用标准:

IEC60947-7-1 GB14048.1 GB/T14048.7 GB/T2829 GB/T2828

编制: 张明宇 2023.6.21