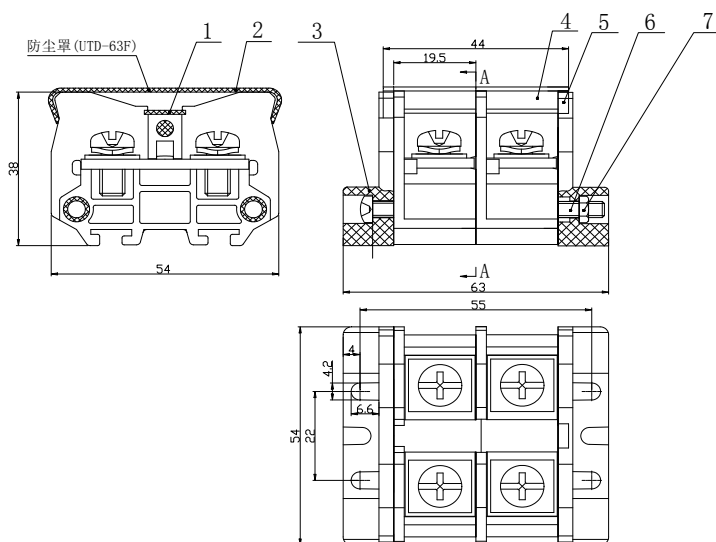


UTD-63 / 2P 组合端子排

规格书

一、图形 外型尺寸



公差表

>80	±0.8
>30~80	±0.6
>6~30	±0.3
>3~6	±0.2

二、BOM 表

序号	名称	材质	数量	备注
1	标号片	PVC(白色)	1	
2	防尘罩	PC(透明)	1	
3	普通型接线端子		2	
4	安装板(后)	PC(黑色)	1	
5	螺母 M4	钢制	2	
6	安装板(前)	PC(黑色)	1	
7	螺钉 M4×55	钢制	2	

三、进线方式：平行于绝缘件两内侧面

中心距：19.5mm

接线规格：5.5-22mm²

四、技术参数：

螺钉力矩：4-5 N.m

电气参数：660V 90A

工频耐压：AC1890V 5s

五、适用标准：

IEC60947-7-1 GB14048.1 GB/T14048.7 GB/T2829 GB/T2828-2003