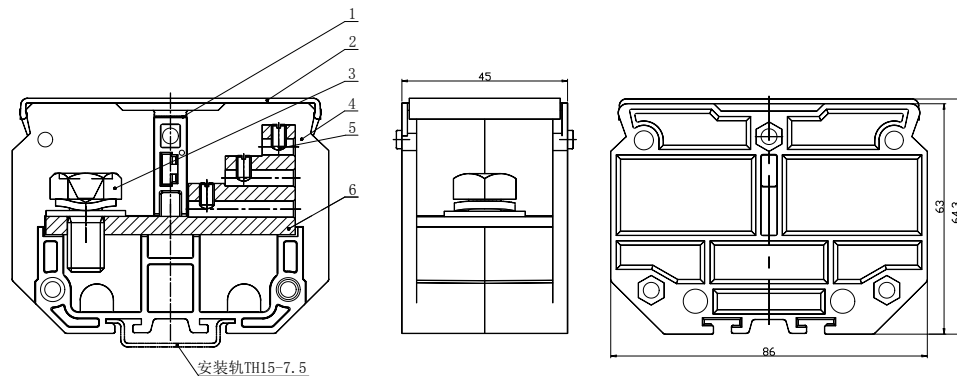


UTD-300I/18×6 大电流型分线接线端子

规格书

一、图形 外型尺寸



公差表

>30~80	±0.4
>6~30	±0.3
>3~6	±0.2
>0.5~3	±0.1

二、BOM 表

序号	名称	材质	数量	备注
1	标号片	0.4(PVC)	1	
2	防尘盖	PC(透明)	1	
3	圆三铁 $\phi 21.6 \times 1.6 + M10 \times 20$	钢制	1	
4	绝缘件	PC(黑色)	2	
5	内六角球面端紧定螺钉 $M4 \times 0.5 \times 7$	钢制	18	
6	导电体	铜制	1	

三、进线方式： 垂直于端子侧面
进线截面：100-150mm²

四、技术参数：

螺钉力矩：15-20N.m

电气参数：660V 309A

工频耐压：AC1890V 5s

五、适用标准：

IEC60947-7-1 GB14048.1-2006 GB/T14048.7-2006

GB/T2829-2002 GB/T2828-2003