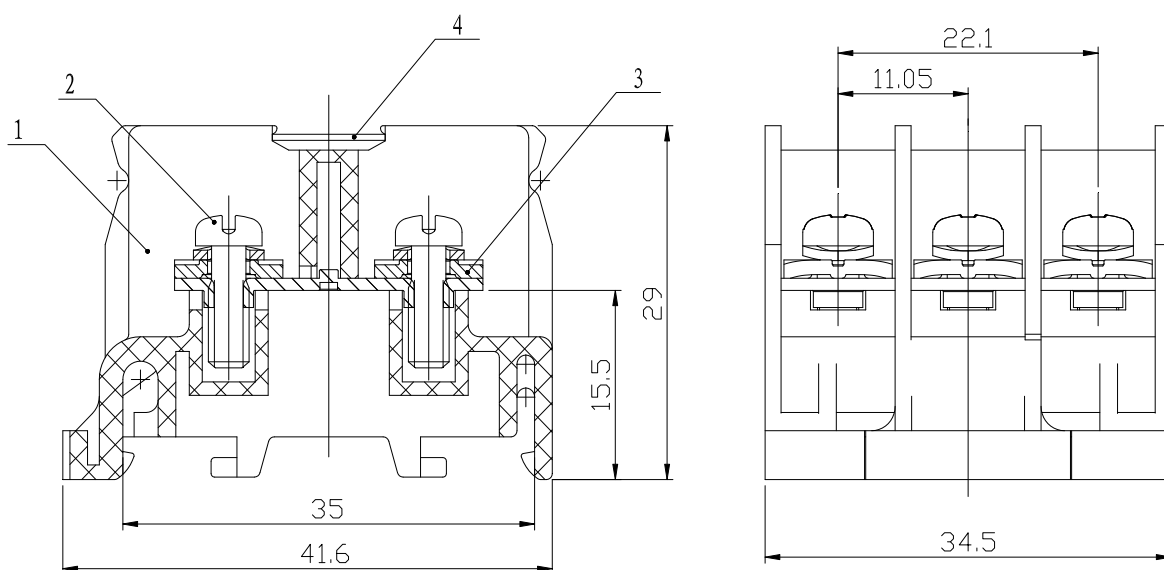


UTD-32 / 3 整体型接线端子

规格书

一、图形 外型尺寸

公差表	
>30~80	±0.4
>6~30	±0.3
>3~6	±0.2
>0.5~3	±0.1



二、BOM 表

序号	名称	材质	数量	备注
1	绝缘件	PC	1	
2	方三铁 9.4×1.2+M4×10	钢制	6	
3	导体	铜制	3	
4	标号片	PVC 白色	1	

三、进线方式：垂直于端子侧面

接线规格： 1.25-5.5mm²

四、技术参数：

压线螺钉：M4

螺钉力矩：1.4-1.8 N.m

电气参数：660V 40A

工频耐压：AC1890V 5s

五、适用标准：

IEC60947-7-1 GB14048.1 GB/T14048.7 GB/T2829 GB/T2828