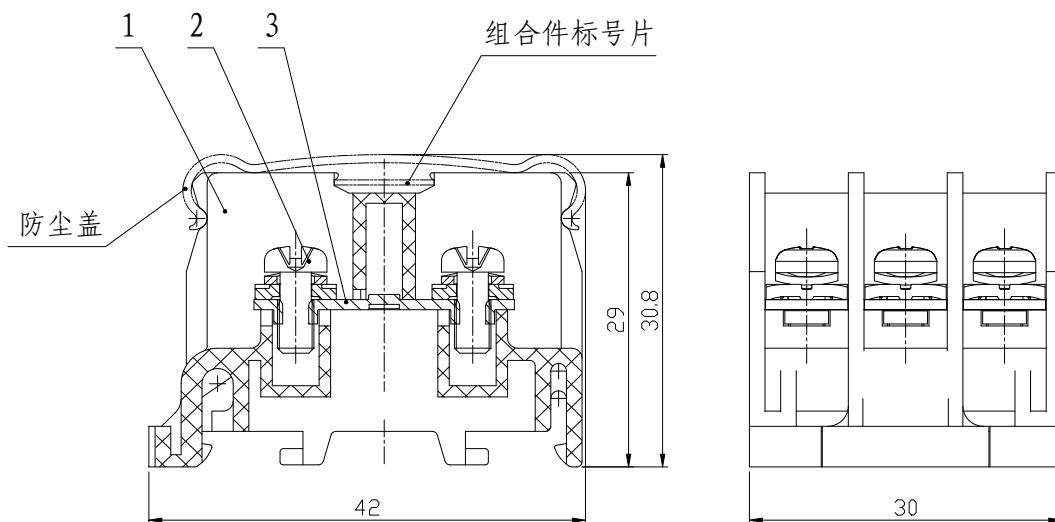


## UTD-24 / 3 整体型接线端子

### 规格书

#### 一、图形 外型尺寸



>30~80	±0.4
>6~30	±0.3
>3~6	±0.2
>0.5~3	±0.1

#### 二、BOM 表

序号	名称	材质	数量	备注
1	绝缘件	PC	1	
2	方三铁 7.7×1+M3.5×8	钢制	6	
3	导电体	铜制	3	

三、进线方式：端子侧面  
接线规格：0.75-2.5mm<sup>2</sup>

四、技术参数：  
螺钉力矩：1-1.3 Nm  
电气参数：660V 32A  
工频耐压：AC1890V 5s

五、适用标准：  
IEC60947-7-1      GB14048.1      GB/T14048.7      GB/T2829      GB/T2828