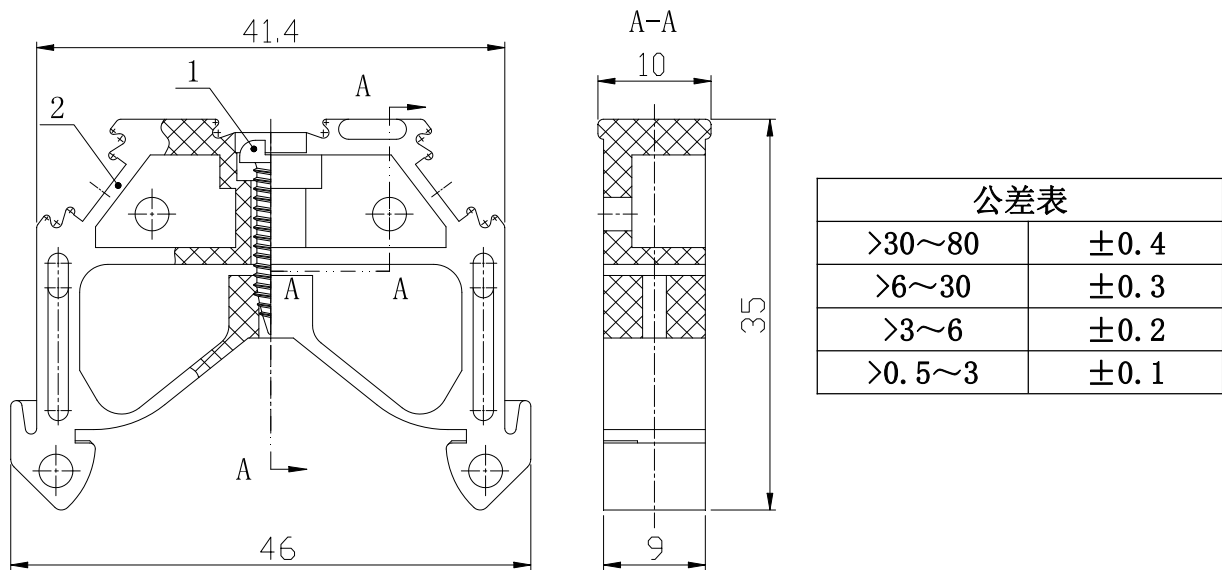


UJ1-B 固定件

规格书

一、图形

外型尺寸



二、BOM 表

序号	名称	材质	数量	备注
1	自攻螺钉	钢制	1	
2	绝缘件	PA66	1	

三、工作环境:

环境温度: -25℃~+55℃

海拔: 2000m 以下

相对湿度: 30%~90%

污染等级: III