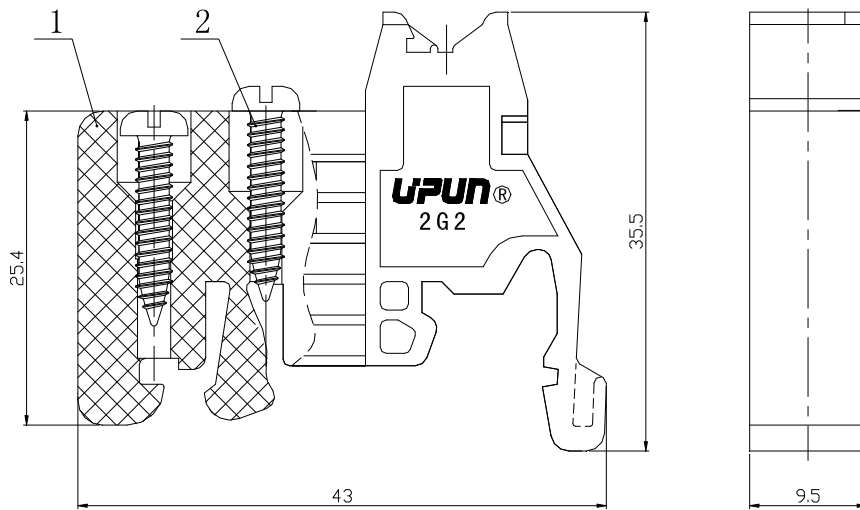


## 2G2 固定件

### 规格书

#### 一、图形 外型尺寸



>30~80	±0.4
>6~30	±0.3
>3~6	±0.2
>0.5~3	±0.1

#### 二、BOM 表

序号	名称	材质	数量	备注
1	绝缘件	PA66	1	
2	螺钉	钢制	2	

#### 三、工作环境:

环境温度: -25℃~+60℃

海拔: 2000m 以下

相对湿度: 30%~90%

污染等级: III