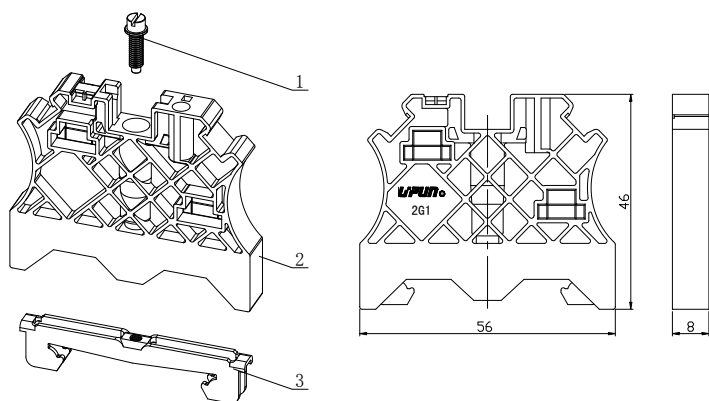


2G1 固定件

规格书

一、图形 外型尺寸



公差表	
>30~80	±0.4
>6~30	±0.3
>3~6	±0.2
>0.5~3	±0.1

二、BOM表

序号	名称	材质	数量	备注
1	一字凸缘铁螺钉 M3×10	钢制	1	
2	绝缘件	PA6+30%GF	1	
3	接地体(外)	钢制	1	

三、工作环境:

环境温度: -25° ~ +55°

海 拔: 2000m 以下

相对湿度: 30% ~ 90%

污染等级: III