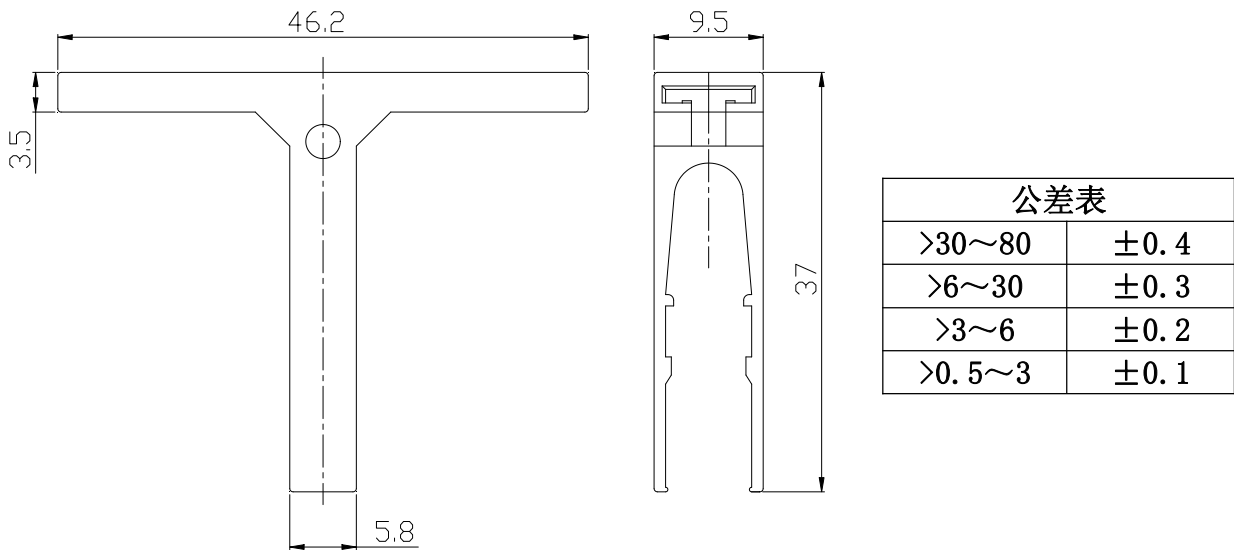


## UKJ-BJ 标记夹

### 规格书

#### 一、图形 外型尺寸



#### 二、BOM 表

序号	名称	材质	数量	备注
1	标记夹	PC	1	

#### 三、工作环境:

环境温度: -25℃~+60℃

海拔: 2000m 以下

相对湿度: 30%~90%

污染等级: III