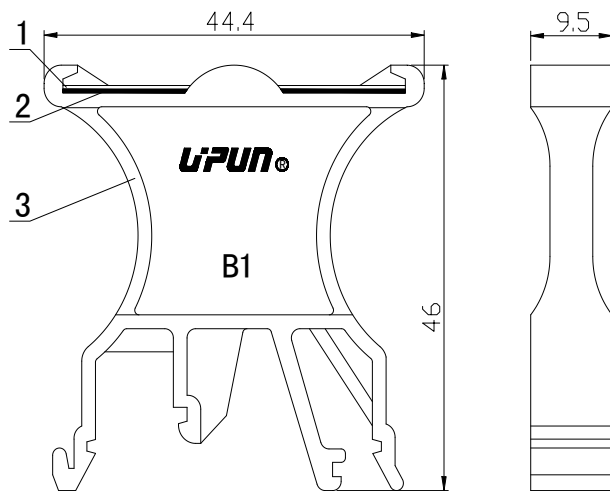


B1 标记座

规格书

一、图形 外型尺寸



>30~80	±0.4
>6~30	±0.3
>3~6	±0.2
>0.5~3	±0.1

二、BOM 表

序号	名称	材质	数量	备注
1	标记座	PA66	1	
2	防护膜	PC(透明)	1	
3	标记纸	卷纸	1	

三、工作环境:

环境温度: -25° ~ +55°
 海拔: 2000m 以下
 相对湿度: 30% ~ 90%
 污染等级: III