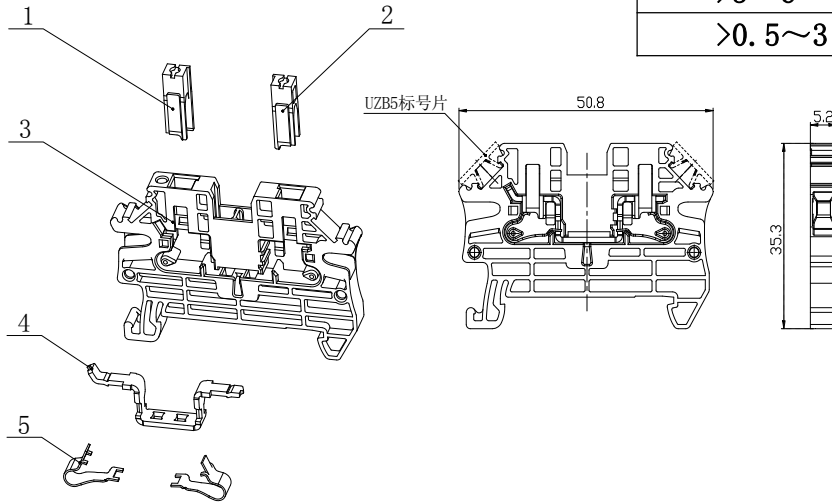


UJ6V-2.5 快插式接线端子

规格书

一、图形 外型尺寸



尺寸范围	公差
>30~80	±0.4
>6~30	±0.3
>3~6	±0.2
>0.5~3	±0.1

二、BOM 表

序号	名称	材质	数量	备注
1	左按键	PA66 (橙色)	1	
2	右按键	PA66 (橙色)	1	
3	绝缘件	PA66	1	
4	导电体	铜制	1	
5	张式弹簧	钢制	2	

三、进线方式：端子侧面

接线规格：0.2-2.5mm²(柔性导线)

剥线长度：11mm

端头型号：管形预绝缘端头 E2508

四、技术参数：

电气参数：1000V 24A

五、适用标准：

IEC60947-7-1 GB14048.1 GB/T14048.7 GB/T2829 GB/T2828