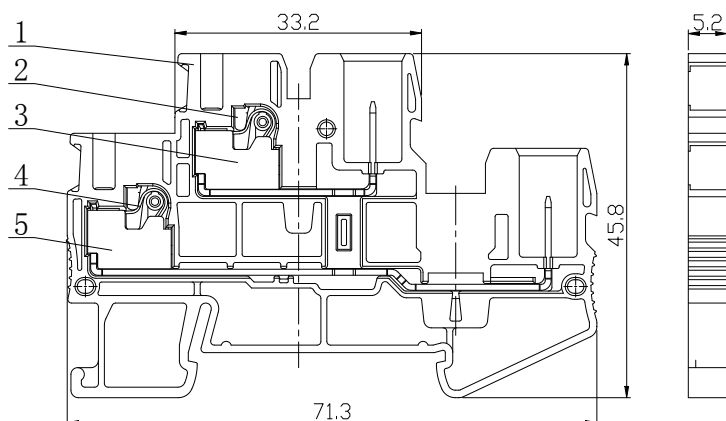


UJ6-2.5V/2-2 接线端子

规格书

一、图形

外型尺寸



>30~80	±0.4
>6~30	±0.3
>3~6	±0.2
>0.5~3	±0.1

二、BOM 表

序号	名称	材质	数量	备注
1	绝缘件	PA66	1	
2	按建	PA66(橙色)	2	
3	导体(上)	铜制	1	
4	张簧	弹簧钢带	2	
5	导体(下)	铜制	1	

三、进线方式：绝缘件上方

中心距：5.2mm

接线规格：0.2-2.5mm²

四、技术参数：

电气参数：500V 24A

工频耐压：AC1890V 5s

五、适用标准：

IEC60947-7-1 GB14048.1 GB/T14048.7 GB/T2829 GB/T2828