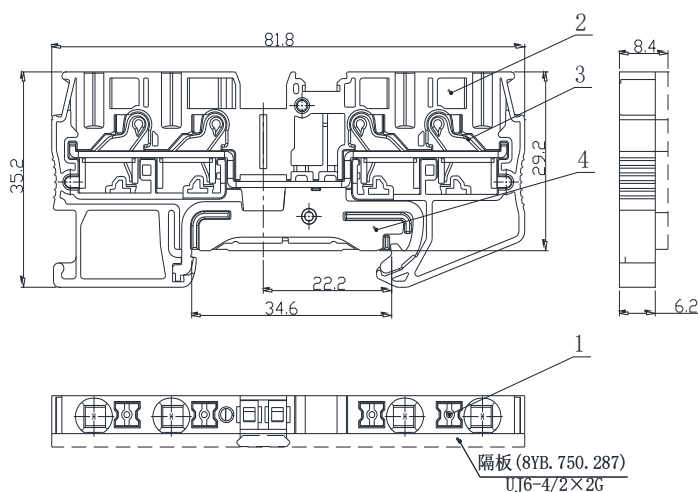


UJ6-4/2×2JD 接地型接线端子

规格书

一、图形 外型尺寸

公差表	
>30~80	±0.4
>6~30	±0.3
>3~6	±0.2
>0.5~3	±0.1



二、BOM表

序号	名称	材质	数量	备注
1	按键	PA66	4	
2	绝缘件	PA66 (黄绿色)	1	
3	张式弹簧	钢制	4	
4	接地体组件		1	

三、进线方式：绝缘件上方

中心距：6.2mm

接线规格：0.2-4mm²

四、适用标准：

IEC60947-7-1

GB14048.1

GB/T14048.7

GB/T2829

GB/T2828