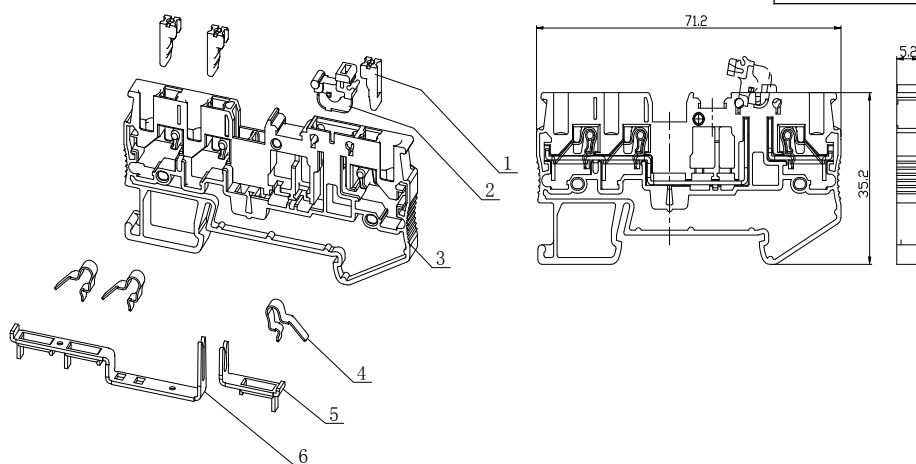


UJ6-2.5 / 1×2SK 开关试验型一进两出

接线端子规格书

一、图形 外型尺寸

公差表	
>30~80	±0.4
>6~30	±0.3
>3~6	±0.2
>0.5~3	±0.1



二、BOM 表

序号	名称	材质	数量	备注
1	按键	PA66 (橙色)	3	
2	铡刀	铜制	1	
3	绝缘件	PA66	1	
4	笼式弹簧	钢制	3	
5	导体(右)	铜制	1	
6	导体(左)	铜制	1	

三、进线方式：端子上方

接线规格：0.2-2.5mm² (柔性导线)

剥线长度：11mm

端头型号：管形预绝缘端头 E2508

四、技术参数：

电气参数：500V 20A

工频耐压：AC1890V 5s

五、适用标准：

IEC60947-7-1

GB14048.1

GB/T14048.7

GB/T2829

GB/T2828