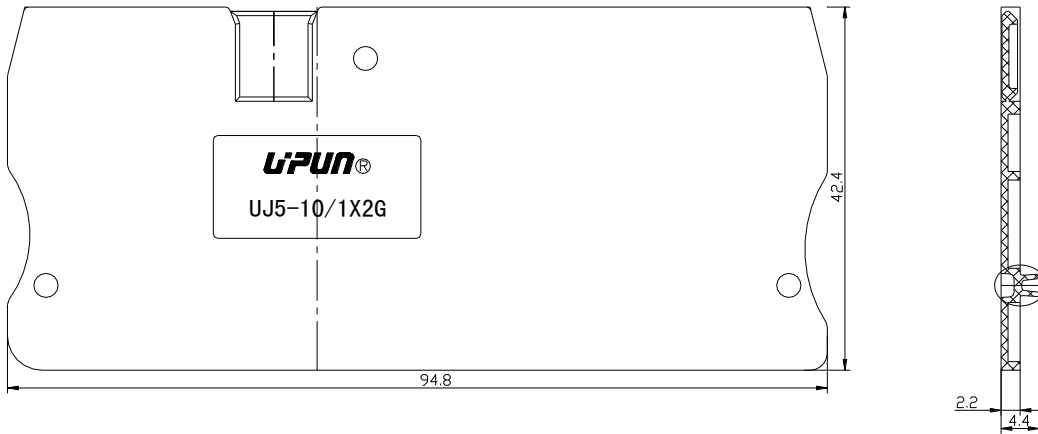


UJ5-10/1×2G 隔板

规格书

一、图形
外型尺寸

公差表	
>30~80	±0.4
>6~30	±0.3
>3~6	±0.2
>0.5~3	±0.1



二、BOM 表

序号	名称	材质	数量	备注
1	隔板	PA66	1	

三、工作环境：

环境温度：-25℃~+55℃

海拔：2000m 以下

相对湿度：30%~90%

污染等级：III