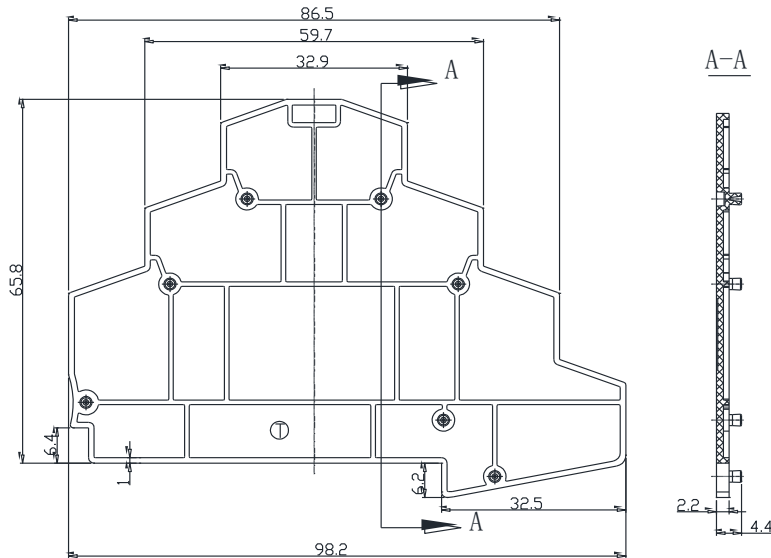


UJ5-2.5JD/3LG 隔板

规格书

一、图形
外型尺寸

公差表	
>30~80	±0.4
>6~30	±0.3
>3~6	±0.2
>0.5~3	±0.1



二、BOM 表

序号	名称	材质	数量	备注
1	隔板	PA66	1	

三、工作环境:

环境温度: -25° ~ +55°

海 拔: 2000m 以下

相对湿度: 30% ~ 90%

污染等级: III