

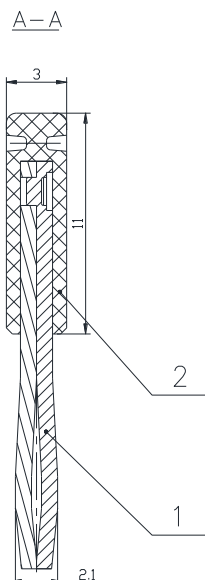
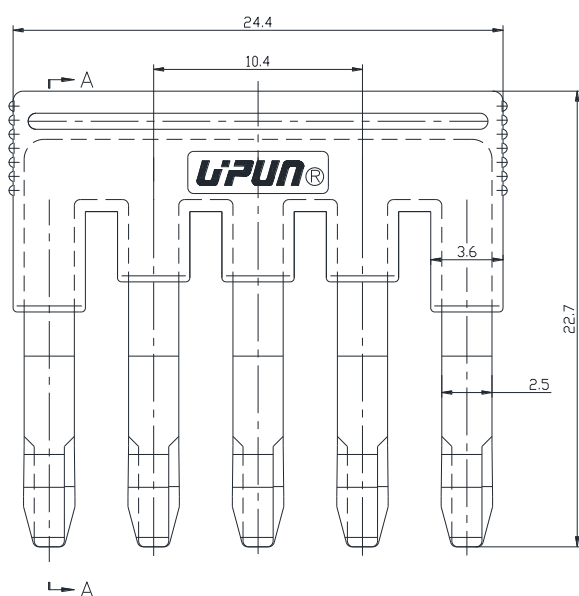
## UFBS 5-5 快速插拔式联接件

### 规格书

#### 一、图形

##### 外型尺寸

公差表	
>30~80	±0.4
>6~30	±0.3
>3~6	±0.2
>0.5~3	±0.1



#### 二、BOM 表

序号	名称	材质	数量	备注
1	联接片	铜制	2	
2	本图	PA66红	1	

#### 三、工作环境:

环境温度: -25℃~+55℃

海拔: 2000m 以下

相对湿度: 30%~90%