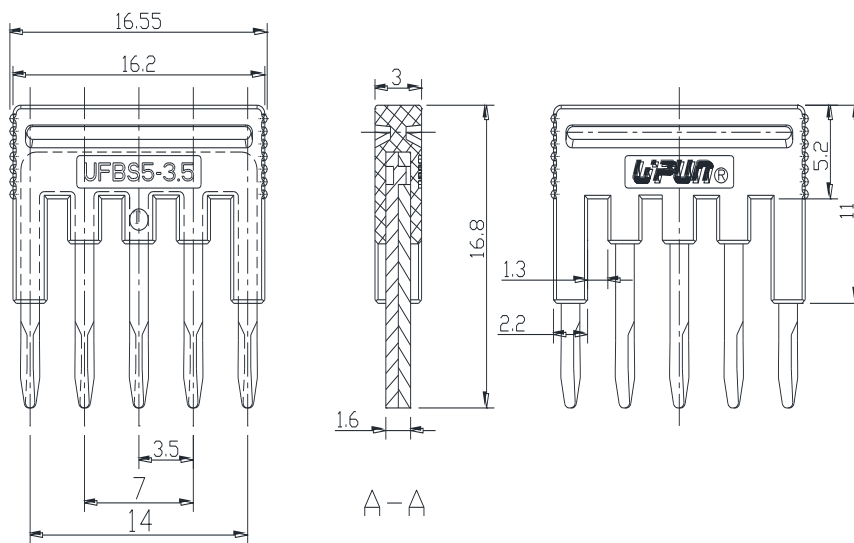


UFBS 5-3.5 快速插拔式联接件

规格书

一、图形 外型尺寸

| 公差表 | |
|--------|------|
| >30~80 | ±0.4 |
| >6~30 | ±0.3 |
| >3~6 | ±0.2 |
| >0.5~3 | ±0.1 |



二、BOM 表

| 序号 | 名称 | 材质 | 数量 | 备注 |
|----|-----|---------|----|----|
| 1 | 绝缘件 | PA66(红) | 1 | |
| 2 | 联接件 | 铜制 | 2 | |

三、工作环境:

环境温度: $-25^{\circ} \sim +55^{\circ}$
 海拔: 2000m 以下
 相对湿度: 30%~90%
 污染等级: III