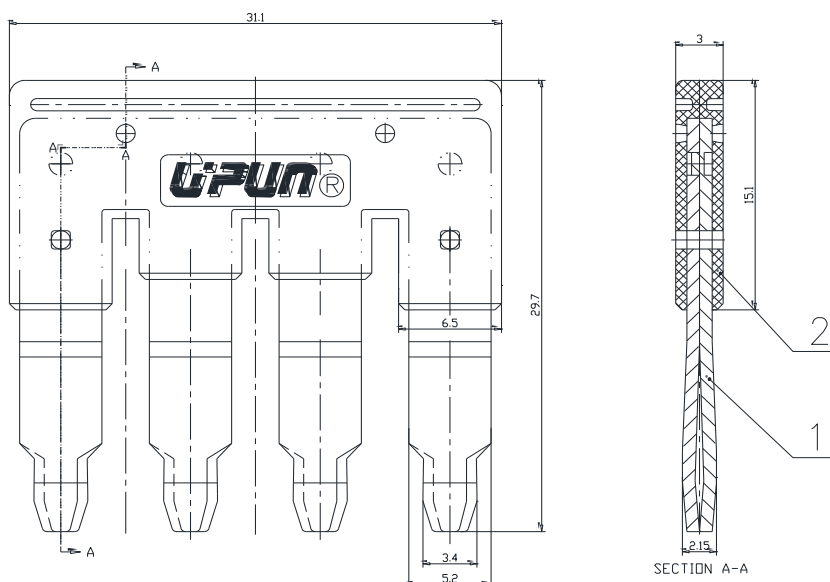


## UFBS 4-8 快速插拔式联接件 规格书

### 一、图形 外型尺寸

公差表	
>30~80	±0.4
>6~30	±0.3
>3~6	±0.2
>0.5~3	±0.1



### 二、BOM 表

序号	名称	材质	数量	备注
1	绝缘件	PA66	1	
2	联接件	锡青铜带	2	

### 三、工作环境:

环境温度:  $-25^{\circ} \sim +55^{\circ}$   
 海拔: 2000m 以下  
 相对湿度: 30%~90%  
 污染等级: III