

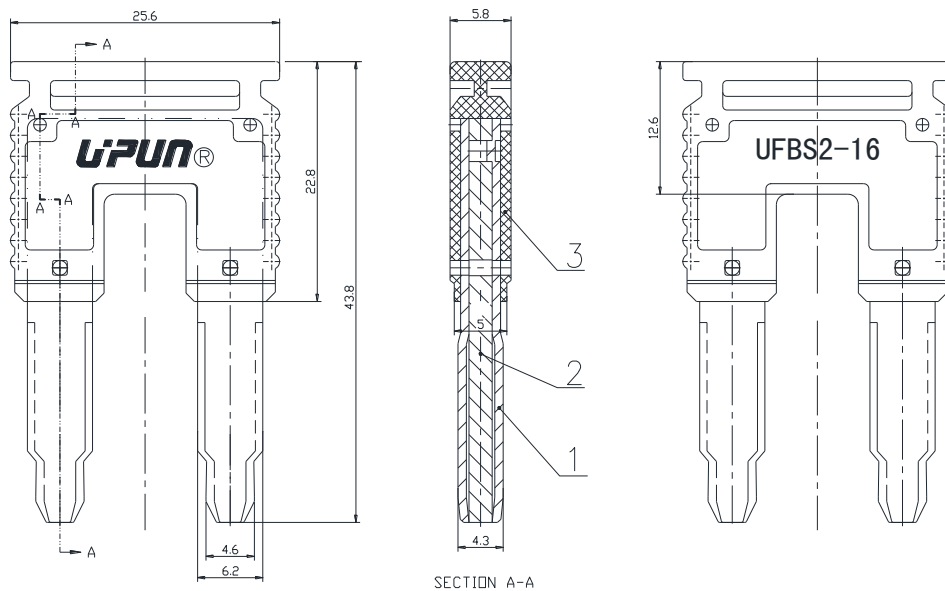
UFBS 2-16 快速插拔式联接件

规格书

一、图形

外型尺寸

公差表	
>30~80	±0.4
>6~30	±0.3
>3~6	±0.2
>0.5~3	±0.1



二、BOM 表

序号	名称	材质	数量	备注
1	联接片 1	铜制	2	
2	联接片 2	铜制	1	
3	本图	PA66 红	1	

三、工作环境:

环境温度: -25℃~+55℃

海拔: 2000m 以下

相对湿度: 30%~90%