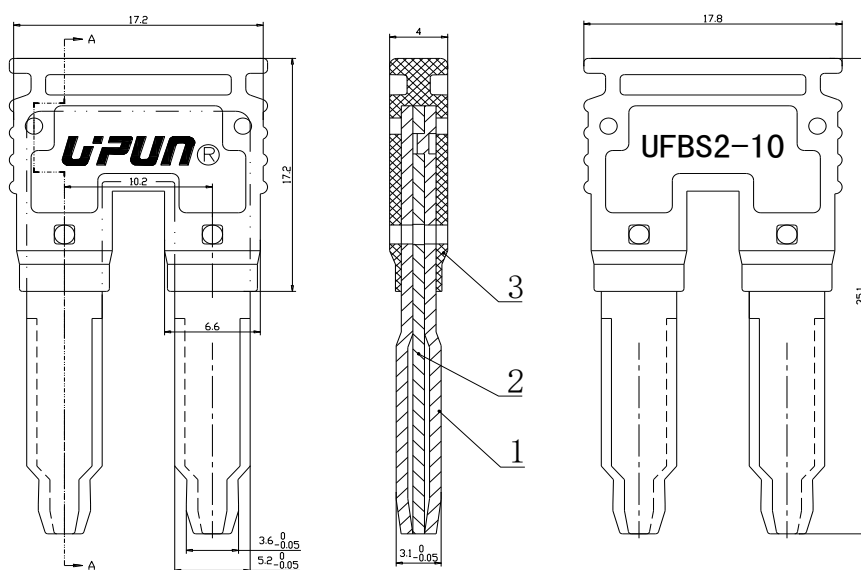


## UFBS 2-10 快速插拔式联接件

### 规格书

#### 一、图形 外型尺寸

公差表	
>30~80	±0.4
>6~30	±0.3
>3~6	±0.2
>0.5~3	±0.1



#### 二、BOM表

序号	名称	材质	数量	备注
1	联接片 1	铜制	1	
2	联接片 2	铜制	1	
3		PA66 (红)	1	

#### 三、工作环境:

环境温度:  $-25^{\circ} \sim +55^{\circ}$

海拔: 2000m 以下

相对湿度: 30%~90%

污染等级: III