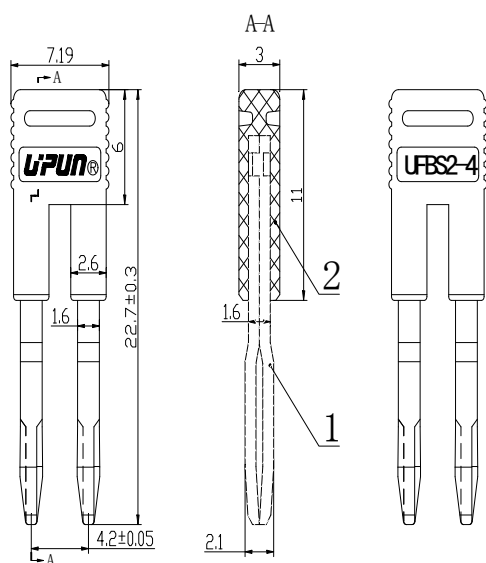


UFBS 2-4 快速插拔式联接件

规格书

一、图形 外型尺寸



>30~80	±0.4
>6~30	±0.3
>3~6	±0.2
>0.5~3	±0.1

二、BOM 表

序号	名称	材质	数量	备注
1	联接片	铜制	2	
2		PA66(红)	1	

三、工作环境:

环境温度: $-25^{\circ} \sim +55^{\circ}$

海拔: 2000m 以下

相对湿度: 30%~90%

污染等级: III