

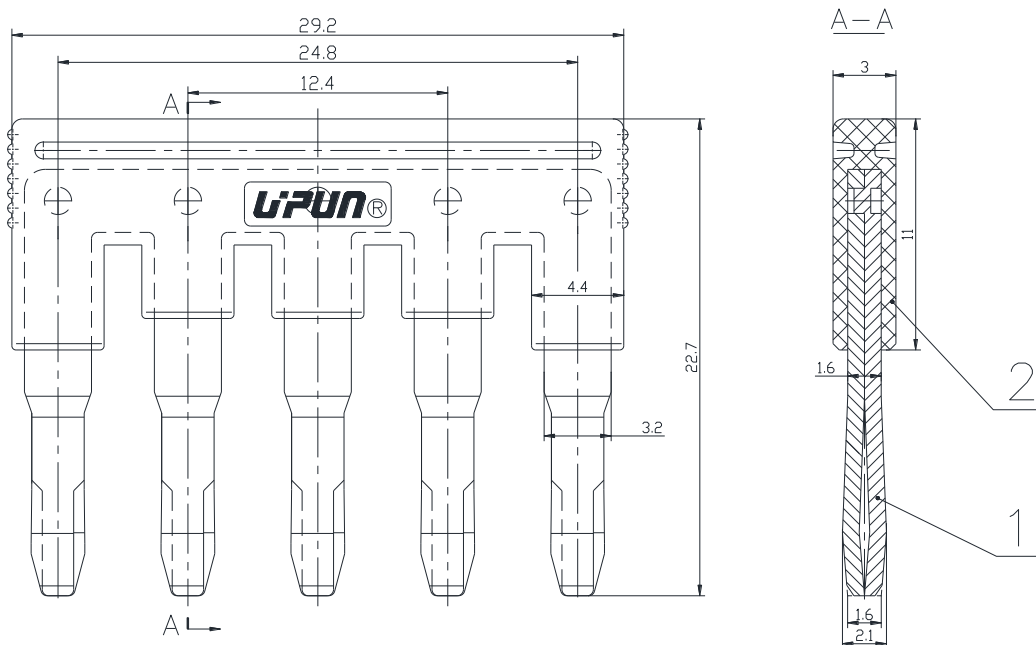
UFBS 5-6 快速插拔式联接件

规格书

一、图形

外型尺寸

| | |
|--------|------|
| >30~80 | ±0.4 |
| >6~30 | ±0.3 |
| >3~6 | ±0.2 |
| >0.5~3 | ±0.1 |



二、BOM 表

| 序号 | 名称 | 材质 | 数量 | 备注 |
|----|-----|-------|----|----|
| 1 | 联接片 | 铜制 | 2 | |
| 2 | 本图 | PA66红 | 1 | |

三、工作环境:

环境温度: -25℃~+55℃

海 拔: 2000m 以下

相对湿度: 30%~90%