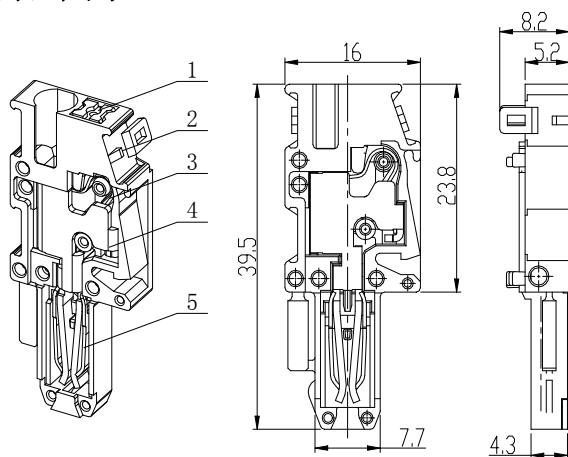


## UJ6-2.5VP / M 针式插头

### 规格书

#### 一、图形 外型尺寸



>30~80	±0.4
>6~30	±0.3
>3~6	±0.2
>0.5~3	±0.1

#### 二、BOM 表

序号	名称	材质	数量	备注
1	按键	PA66(橙色)	1	
2	绝缘件(右)	PA66	1	
3	张式弹簧	钢制	1	
4	导电体	铜制	1	
5	卡箍	钢制	1	

#### 三、进线方式：端子上方

接线规格：0.2-2.5mm<sup>2</sup>(柔性导线)

剥线长度：11mm

端头型号：管形预绝缘端头 E2508

#### 四、技术参数：

电气参数：500V 24A(当连接截面为 4mm<sup>2</sup>导线时)

工频耐压：AC1890V 5s

#### 五、适用标准：

IEC60947-7-1 GB14048.1 GB/T14048.7 GB/T2829 GB/T2828