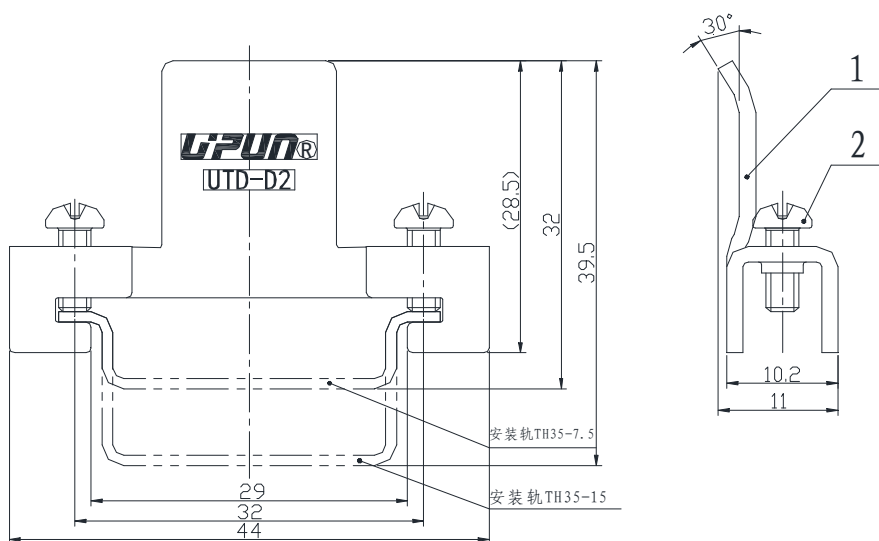


## UTD-D2 固定件

### 规格书

#### 一、图形

##### 外型尺寸



公差表

尺寸范围	公差
>30~80	±0.4
>6~30	±0.3
>3~6	±0.2
>0.5~3	±0.1

#### 二、BOM表

序号	名称	材质	数量	备注
1	固定座	钢制	1	
2	螺钉 M3x8	钢制	2	

#### 三、螺钉扭力: 0.6~1N.m

#### 四、工作环境:

环境温度: -25° ~ +55°

海拔: 2000m 以下

相对湿度: 30% ~ 90%

污染等级: III