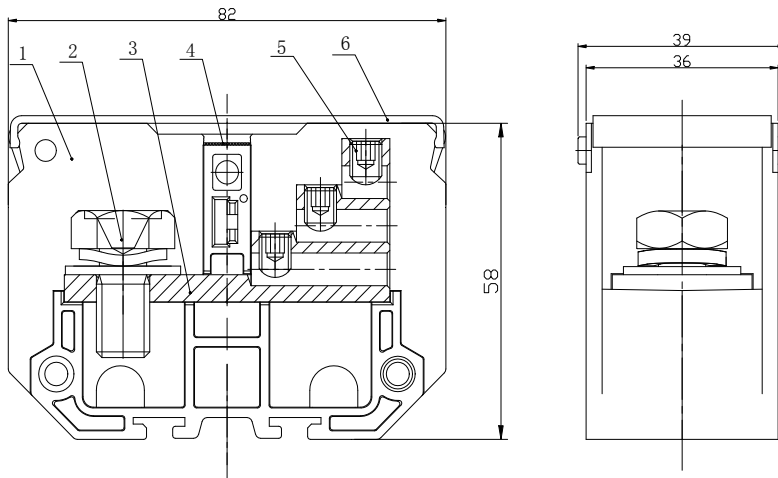


UTD-200I / 8×10 大电流分线接线端子

规格书

一、图形  
外型尺寸

公差表	
>30~80	±0.4
>6~30	±0.3
>3~6	±0.2
>0.5~3	±0.1



二、BOM 表

序号	名称	材料	数量	备注
1	绝缘件	PC 黑色	2	
2	圆三铁 $\Phi 21.6 \times 1.6 + M10 \times 20$	钢制	1	
3	导电体	铜制	1	
4	标号片	PVC 白色	1	
5	内六角球面端紧定螺钉 $M6 \times 0.75 \times 8$	钢制	8	
6	防尘罩	PC 透明	1	

三、进线方式:

垂直于端子侧面

中心距: 36 mm

接线规格: 进线截面: 60-100mm<sup>2</sup>      出线截面: 2.5-10mm<sup>2</sup>

四、技术参数:

电气参数: 660V 240A

螺钉力矩: 15-20N.m

工频耐压: AC1890V 5s

五、适用标准:

IEC60947-7-1      GB14048.1      GB/T14048.7      GB/T2829      GB/T2828