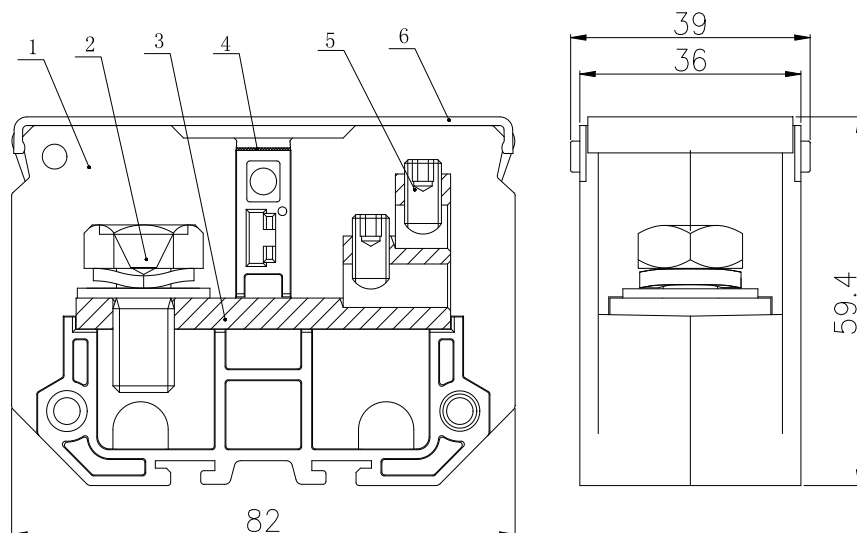


UTD-200I / 4×16 大电流分线接线端子

规格书

一、图形 外型尺寸



公差表	
>30~80	±0.4
>6~30	±0.3
>3~6	±0.2
>0.5~3	±0.1

二、BOM 表

序号	名称	材质	数量	备注
1	绝缘件	PC(阻燃) 黑色	2	
2	圆三铁 $\Phi 21.6 \times 1.6 + M10 \times 20$	钢制	1	
3	导电体	铜制	1	
4	标号片	PVC(白色)	1	
5	内六角球面端紧定螺钉 $M6 \times 0.75 \times 12$	钢制	4	
6	防尘罩	PC(透明)	1	

三、进线方式：端子侧面

接线规格：进线：60-100mm²、出线：4-16mm²

四、技术参数：

电气参数：660V 240A

螺钉力矩：15-20 Nm

工频耐压：AC1890V 5s

五、适用标准：

IEC60947-7-1 GB14048.1 GB/T14048.7 GB/T2829 GB/T2828