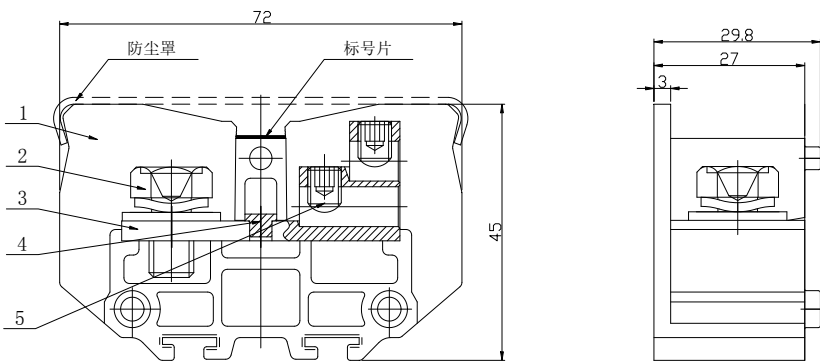


UTD-150I/4×16 大电流分线端子

规格书

一、图形
外形尺寸



>150	±5
>80~150	±3
>30~80	±2
>10~30	±1
>0.5~10	±0.5

二、BOM 表

序号	名称	材质	数量	备注
1	绝缘件	PC 黑色	1	
2	圆三铁	钢制	1	
3	导电体	铜制	1	
4	销钉	铜制	1	
5	内六角球面端紧定螺钉	钢制	4	

三、进线方式：垂直于端子侧面

中心距：27mm

进线规格：22-60mm²

出线规格：4-16mm²

四、技术参数：

螺钉力矩：8-10 N.m

电气参数：660V 175A

工频耐压：AC1890V 5s

五、适用标准：

IEC60947-7-1

GB14048.1

GB/T14048.7

GB/T2829

GB/T2828