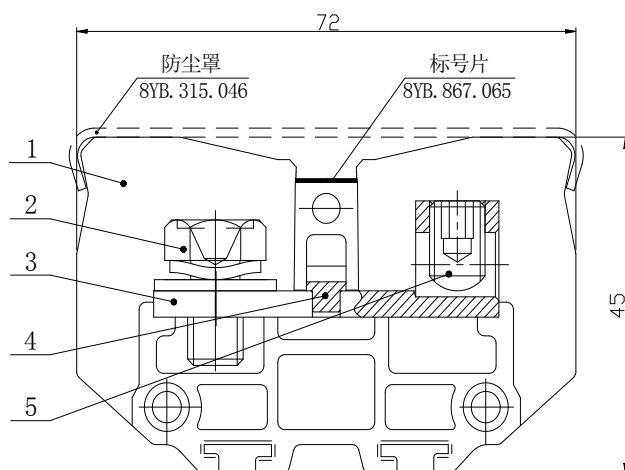


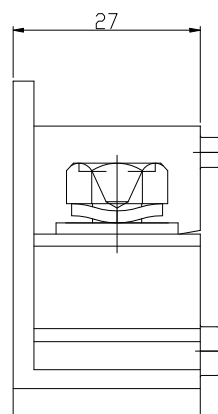
## UTD-150I/2×25 大电流分线端子

### 规格书

#### 一、图形 外形尺寸



公差表	
>30~80	±0.4
>6~30	±0.3
>3~6	±0.2
>0.5~3	±0.1



#### 二、BOM 表

序号	名称	材质	数量	备注
1	绝缘件	PC(阻燃)黑色	1	
2	圆三铁 $\phi 17.6 \times 1.5 + M8 \times 14$	钢制	1	
3	导体	铜制	1	
4	销钉	铜制	1	
5	内六角球面端紧定螺钉 M8×1×12	钢制	2	

#### 三、进线方式：垂直于端子侧面

中心距：27mm

进线规格：22-60mm<sup>2</sup>

出线规格：6-25mm<sup>2</sup>

#### 四、技术参数：

电气参数：660V 175A

工频耐压：AC1890V 5s

#### 五、适用标准：

IEC60947-7-1 GB14048.1 GB/T14048.7 GB/T2829 GB/T2828