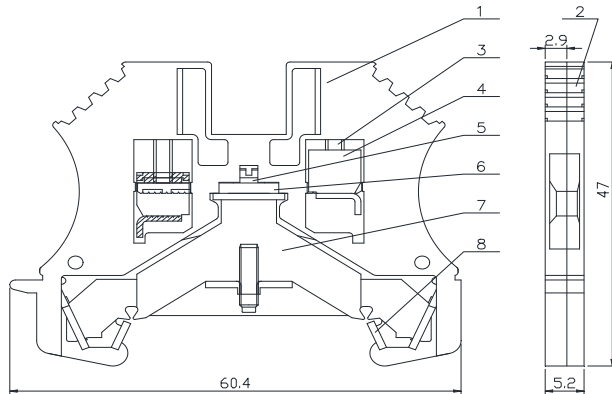


UKJ-W2.5JD 接地型接线端子

规格书

一、图形
外型尺寸



尺寸范围	公差
>30~80	±0.4
>6~30	±0.3
>3~6	±0.2
>0.5~3	±0.1

二、BOM 表

序号	名称	材质	数量	备注
1	绝缘件（孔）	PA66（绿）	1	
2	绝缘件（柱）	PA66（黄）	1	
3	螺钉	钢制	2	
4	压线框	钢制	2	
5	长螺钉	钢制	1	
6	导电片	铜制	1	
9	接地体（内）	铜制	1	
10	接地体（外）	钢制	1	

三、进线方式：端子侧面
接线规格：0.5-2.5mm² (柔性导线)

四、技术参数：
螺钉力矩：0.4-0.7N.m

五、适用标准：
IEC60947-7-2 GB14048.1 GB/T14048.7 GB/T2829 GB/T2828