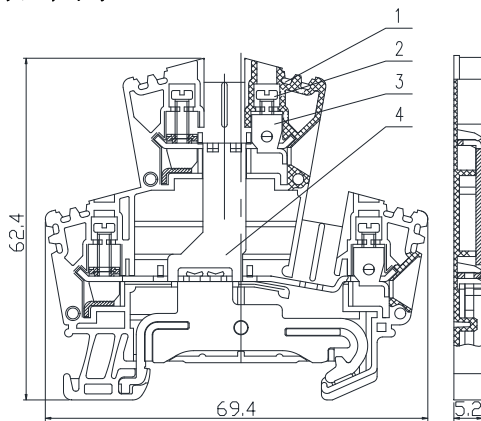


UKJ-W2.5 / 2×2JD 接地型双层互联型接线端子

规格书

一、图形
外型尺寸



>30~80	±0.4
>6~30	±0.3
>3~6	±0.2
>0.5~3	±0.1

二、BOM 表

序号	名称	材质	数量	备注
1	绝缘件	PA66	1	
2	螺钉	钢制	4	
3	压线框	钢制	4	
4	接地体组件		1	

三、进线方式：端子侧面
接线规格：0.5-2.5mm²(柔性导线)

四、技术参数：
螺钉力矩：0.4-0.6N.m

五、适用标准：
IEC60947-7-2 GB14048.1 GB/T14048.7 GB/T2829 GB/T2828