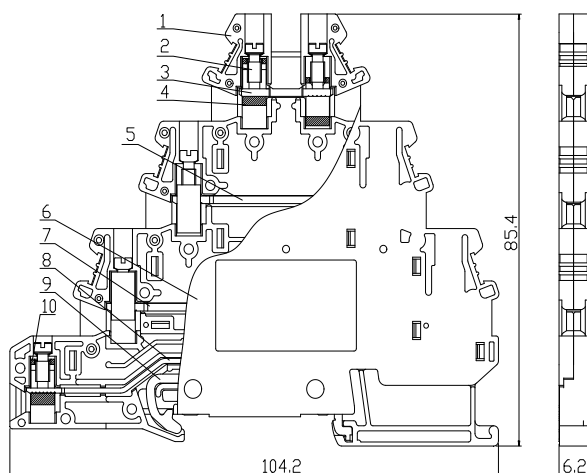


UKJ-DLK4/JD 四层传感器执行器接线端子

规格书

一、图形

外型尺寸



公差表

>30~80	±0.4
>6~30	±0.3
>3~6	±0.2
>0.5~3	±0.1

二、BOM 表

序号	名称	材质	数量	备注
1	绝缘件 (1)	PA66	1	
2	螺钉	铜制	7	
3	导电片	铜制	1	
4	压线框	铜制	6	
5	导电片 (1)	铜制	1	
6	绝缘件 (2)	PA66	1	
7	导电片 (2)	铜制	1	
8	导电片 (3)	铜制	1	
9	接地体	铜制	1	
10	压线框	铜制	1	

三、进线方式：端子侧面

接线规格：0.2-4mm²(柔性导线)

四、技术参数：

螺钉力矩：0.6-0.8N.m

电气参数：400V 34A

工频耐压：AC1890V 5s

五、适用标准：

IEC60947-7-2 GB14048.1 GB/T14048.7 GB/T2829 GB/T2828