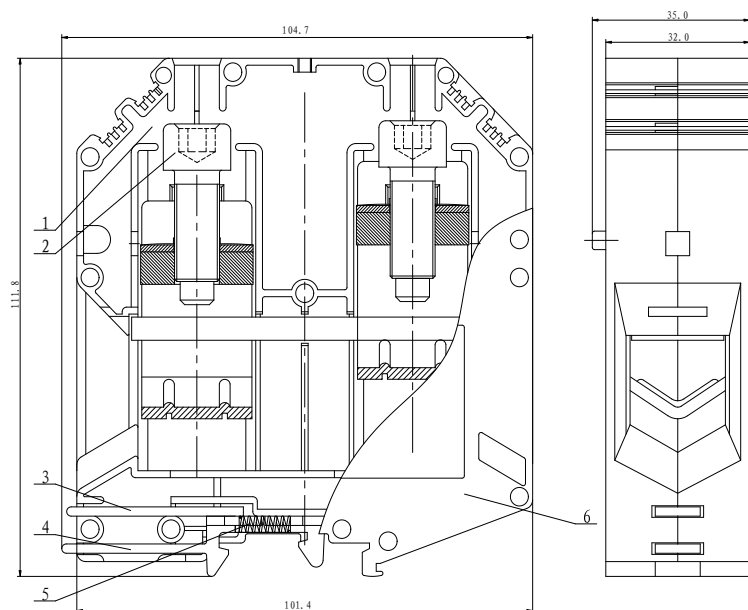


UKJ-150 大电流接线端子

规格书

一、图形 外型尺寸



公差表	
>120	±0.7
>80~120	±0.5
>30~80	±0.4
>6~30	±0.3
>3~6	±0.2

二、BOM 表

序号	名称	材质	数量	备注
1	绝缘件	PA66	1	
2	端子		1	
3	绝缘支架	PA66(桔红)	1	
4	绝缘支架	PA66(桔红)	1	
5	弹簧	0.5弹簧钢丝 T9A-D	1	
6	绝缘件	PA66	1	

三、进线方式：绝缘件侧面

中心距：32mm

接线规格：50-150mm²

四、技术参数：

电气参数：1000V 309A

螺钉力矩：25~30N.m

五、适用标准：

IEC60947-7-1 GB14048.1 GB/T14048.7 GB/T2829 GB/T2828