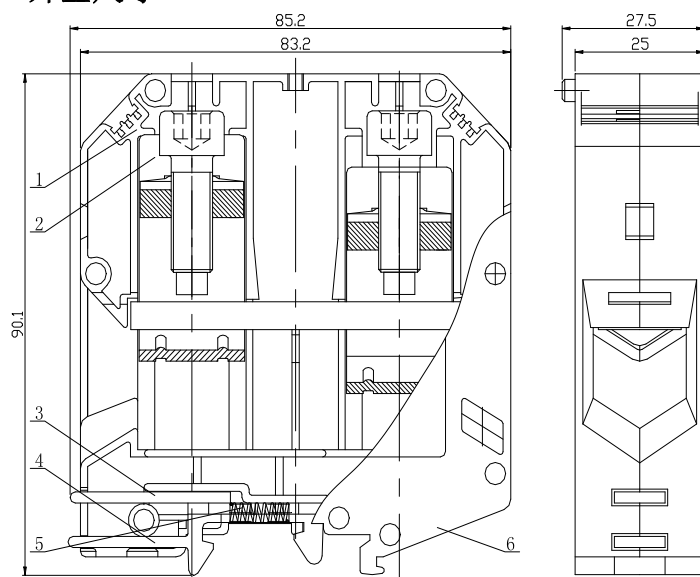


## UKJ-95 大电流接线端子

### 规格书

#### 一、图形 外型尺寸



>80~120	±0.5
>30~80	±0.4
>6~30	±0.3
>3~6	±0.2

#### 二、BOM表

序号	名称	材质	数量	备注
1	绝缘件	PA66	1	
2	端子		1	
3	绝缘支架	PA66	1	
4	绝缘支架	PA66	1	
5	弹簧	0.5 弹簧钢丝	1	
6	绝缘件	PA66	1	

三、进线方式：绝缘件侧面  
中心距：25mm  
接线规格：35-95mm<sup>2</sup>

四、技术参数：  
电气参数：1000V 232A  
螺钉力矩：15~20N.m

五、适用标准：  
IEC60947-7-1    GB14048.1    GB/T14048.7    GB/T2829    GB/T2828