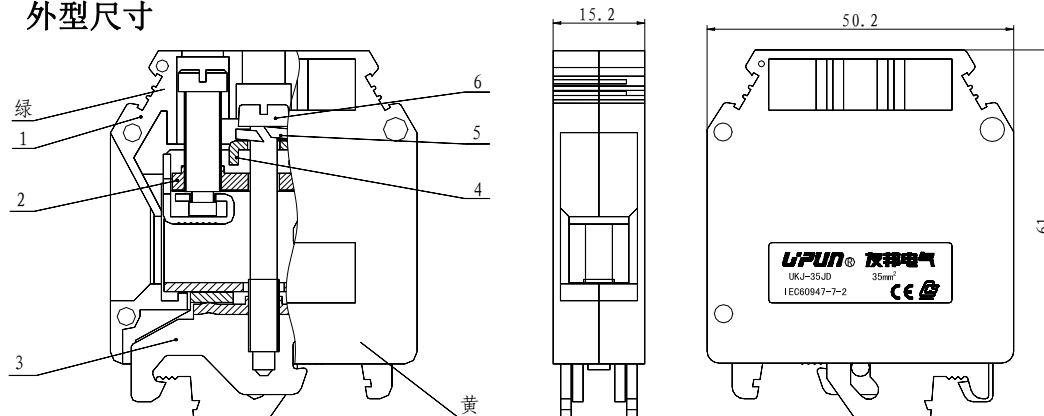


## UKJ-35JD 接地端子

### 规格书

#### 一、图形 外型尺寸



公差表

>80~120	±0.5
>30~80	±0.4
>6~30	±0.3
>3~6	±0.2

#### 二、BOM 表

序号	名称	材质	数量	备注
1	绝缘件	PA66 (黄绿各一)	2	
2	端子		1	
3	接地体		1	
4	垫圈	铜制	1	
5	垫圈 5		1	
6	螺钉	铜制	1	

#### 三、进线方式：端子侧面

接线规格：0.75-35mm

#### 四、技术参数

螺钉力矩：3.2-3.7N.m

工频耐压：AC1890V 5s

#### 五、适用标准：

IEC60947-7-2    GB14048.1    GB/T14048.7    GB/T2829    GB/T2828