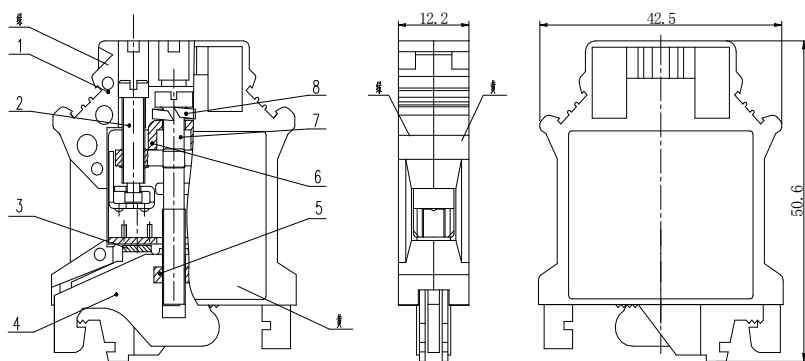


## UKJ-16JD 接地端子

### 规格书

#### 一、图形 外型尺寸



公差表	
>30~80	±0.4
>6~30	±0.3
>3~6	±0.2
>0.5~3	±0.1

#### 二、BOM 表

序号	名称	材质	数量	备注
1	绝缘件	PA66(黄绿各 1)	2	
2	端子		1	
3	接地体(外)	铜制	1	
4	接地体(内)	钢制	1	
5	方螺母	钢制	1	
6	垫圈	铜制	1	
7	螺钉	铜制	1	
8	垫圈 4	钢制	1	

三、进线方式：端子侧面  
接线规格：4-16mm<sup>2</sup>(柔性导线)

四、技术参数：  
螺钉力矩：1.5-1.8N.m

五、适用标准：  
IEC60947-7-2    GB14048.1    GB/T14048.7    GB/T2829    GB/T2828