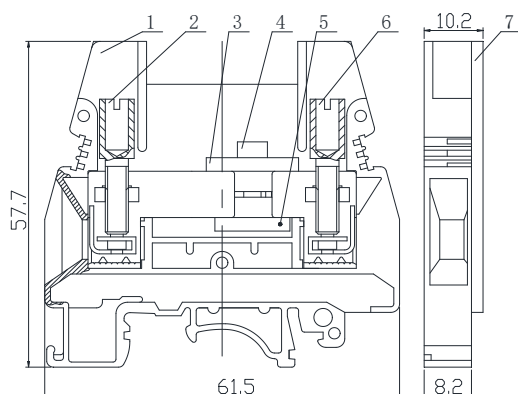


## UKJ-6SB 试验型接线端子

### 规格书

#### 一、图形

##### 外型尺寸



公差表

尺寸范围	公差
>30~80	±0.4
>6~30	±0.3
>3~6	±0.2
>0.5~3	±0.1

#### 二、BOM 表

序号	名称	材质	数量	备注
1	绝缘件	PA66	1	
2	端子（左）	组合件	1	
3	联接板（上）	铜制	1	
4	螺钉	铜制	1	
5	联接板（下）	铜制	1	
6	端子（右）	组合件	1	
7	绝缘隔板	PA66	1	

#### 三、进线方式：端子侧面

接线规格：0.5-6mm<sup>2</sup>(柔性导线)

#### 四、技术参数：

螺钉力矩：1.5-1.8N.m

电气参数：500V 57A

工频耐压：AC1890V 5s

#### 五、适用标准：

IEC60947-7-1 GB14048.1 GB/T14048.7 GB/T2829 GB/T2828-2003