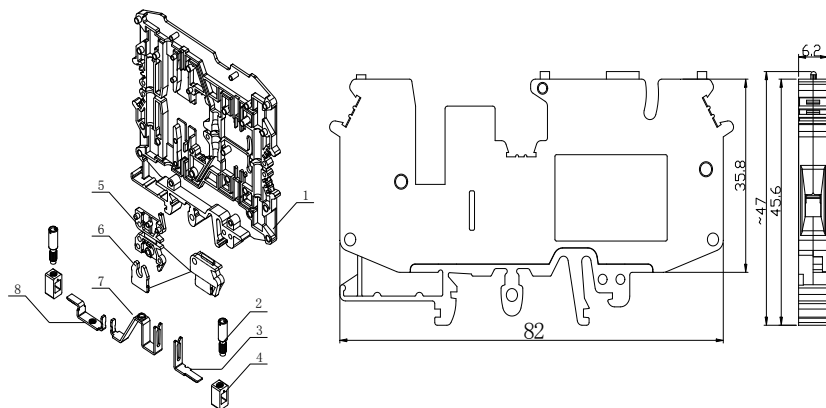


UKJ-4SK-TG 开关试验型基座接线端子

规格书

一、图形

外型尺寸



| 尺寸范围 | 公差 |
|--------|------|
| >30~80 | ±0.4 |
| >6~30 | ±0.3 |
| >3~6 | ±0.2 |
| >0.5~3 | ±0.1 |

二、BOM 表

| 序号 | 名称 | 材质 | 数量 | 备注 |
|----|--------------|-----------|----|----|
| 1 | 绝缘件 | PA66 | 1 | |
| 2 | 测试螺钉 M3×15.2 | 铜制 | 2 | |
| 3 | 导体 | 铜制 | 1 | |
| 4 | 压线框 | 铜制 | 2 | |
| 5 | 绝缘件 (刀片) | PA66 (桔红) | 1 | |
| 6 | 接触刀片 | 铜制 | 1 | |
| 7 | 导体 1 | 铜制 | 1 | |
| 8 | 导体 2 | 铜制 | 1 | |

三、进线方式：端子侧面

接线规格：0.2-4mm²(柔性导线)

四、技术参数：

螺钉力矩：0.6-0.8N.m

电气参数：额定电压由元件插头和保险丝插头确定（最大 500V）

额定电流由元件插头和保险丝插头确定（最大 16A）

工频耐压：AC1890V 5s

五、适用标准：

IEC60947-7-1 GB14048.1 GB/T14048.7 GB/T2829 GB/T2828