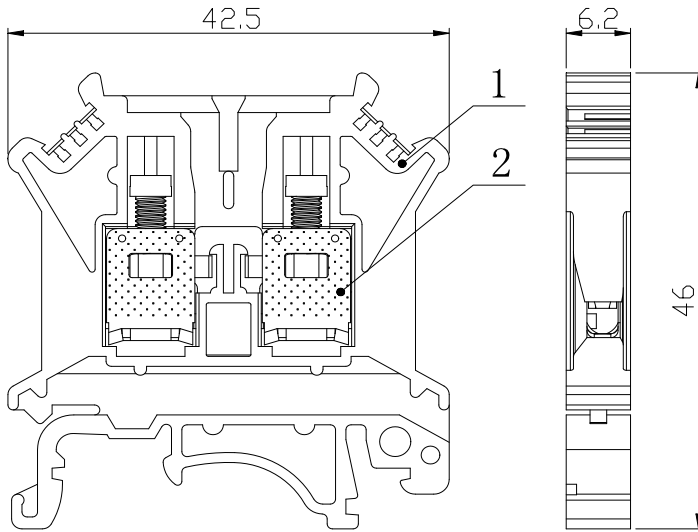


UKJ-4FD-TG 分断基座接线端子

规格书

一、图形

外型尺寸



>30~80	±0.4
>6~30	±0.3
>3~6	±0.2
>0.5~3	±0.1

二、BOM 表

序号	名称	材质	数量	备注
1	绝缘件	PA66	1	
2	压线框组件	铜制	2	

三、进线方式：端子侧面

接线规格：0.2-4mm<sup>2</sup>(柔性导线)

四、技术参数：

螺钉力矩：0.6-0.8 Nm

电气参数：额定电压由元件插头和保险丝插头确定（最大 500V）

额定电流由元件插头和保险丝插头确定（最大 16A）

五、适用标准：

IEC60947-7-1    GB14048.1    GB/T14048.7    GB/T2829    GB/T2828