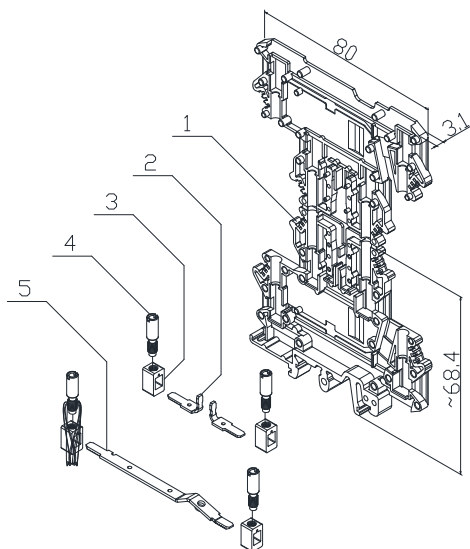


UKJ-4 / 2-2S-TG 双层型基座接线端子

规格书

一、图形 外型尺寸



>30~80	±0.4
>6~30	±0.3
>3~6	±0.2
>0.5~3	±0.1

二、BOM 表

序号	名称	材质	数量	备注
1	绝缘件	PA66	1	
2	导电体上	铜制	2	
3	压线框	铜制	4	
4	测试螺钉	铜制	4	
5	导电体下	铜制	1	

三、进线方式：端子侧面 接线规格：0.2-4mm²(柔性导线)

四、技术参数：

螺钉力矩：0.6-0.8N.m
 电气参数：额定电压由元件插头和保险丝插头确定（最大 400V）
 额定电流由元件插头和保险丝插头确定（上 16A 下 26A）
 工频耐压：AC1890V 5s

五、适用标准：

IEC60947-7-1 GB14048.1 GB/T14048.7 GB/T2829 GB/T2828