

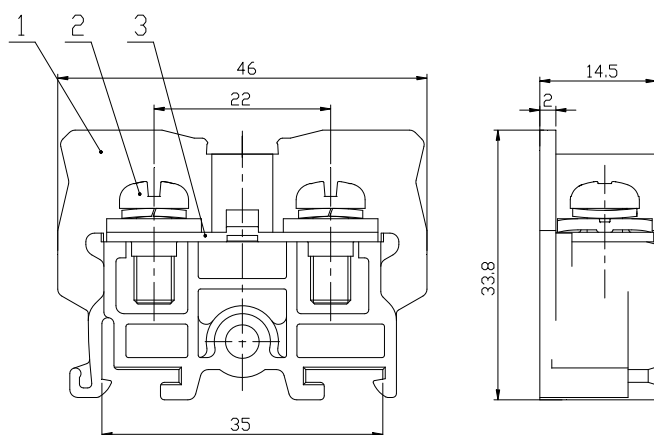
UTD-41 普通型接线端子

规格书

一、图形
外型尺寸

二、BOM 表

公差表	
>30~80	±0.4
>6~30	±0.3
>3~6	±0.2
>0.5~3	±0.1



序号	名称	材质	数量	备注
1	绝缘件	PC (黑色)	1	
2	方三铁 $\phi 12 \times 1.6 + M5 \times 12$	钢制	2	
3	导电片	铜制	1	

三、进线方式： 垂直于端子侧面
中心距：14.5mm
接线规格：3.5-8mm²

四、技术参数：
螺钉力矩：2.2-2.8N.m
电气参数：600V 50A
工频耐压：AC1890V 5s

五、适用标准：
IEC60947-7-1 GB14048.1 GB/T14048.7 GB/T2829 GB/T2828