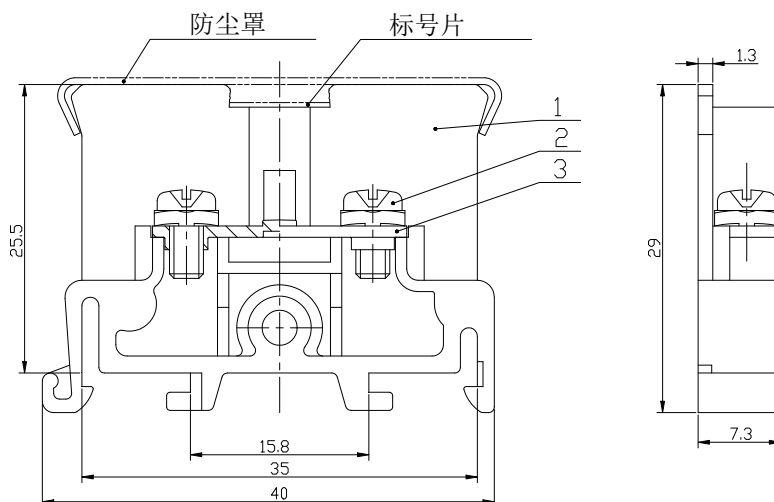


UTD-10 普通型接线端子

规格书

一、图形 外型尺寸



>150	±5
>80~150	±3
>30~80	±2
>10~30	±1
>0.5~10	±0.5

二、BOM 表

序号	名称	材质	数量	备注
1	绝缘件	PC 黑色	1	
2	方三铁	钢制	2	
3	导电片	铜制	1	

三、进线方式：绝缘件侧面

中心距：7.3mm

接线规格：0.75-1.25mm²

扭距：0.6-0.9Nm

四、技术参数：

电气参数：660V 15A

五、适用标准：

IEC60947-7-1

GB14048.1

GB/T14048.7

GB/T2829

GB/T2828