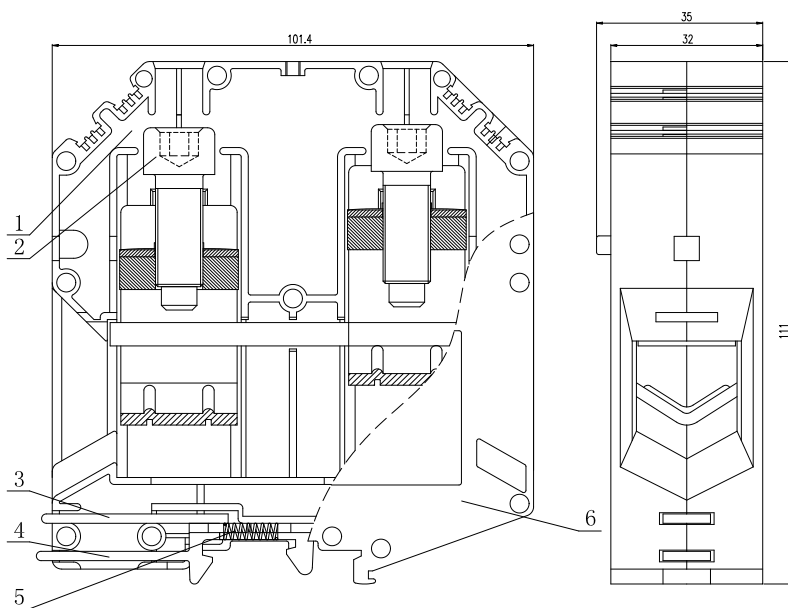


USK-150 大电流接线端子

规格书

一、图形 外型尺寸



尺寸范围	公差
>80~120	±0.5
>30~80	±0.4
>6~30	±0.3
>3~6	±0.2

二、BOM 表

序号	名称	材料	数量	备注
1	绝缘件（孔）	PA66	1	
2	端子		1	
3	绝缘支架（上）	PA66（桔红）	1	
4	绝缘支架（下）	PA66（桔红）	1	
5	弹簧	钢制	1	
6	绝缘件（柱）	PA66	1	

三、进线方式：端子侧面

接线规格：50-150mm²（柔性导线）

四、技术参数：

螺钉力矩：25-30 Nm

电气参数：1000V 309A

工频耐压：AC2200V 5s

五、适用标准：

IEC60947-7-1 GB14048.1 GB/T14048.7 GB/T2829 GB/T2828