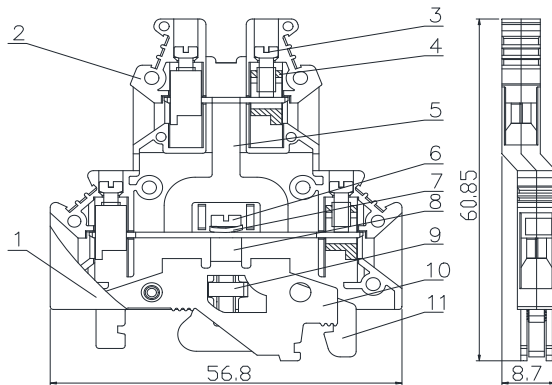


## UKJ-4/2×2NJD 接地型双进双出接线端子

### 规格书

#### 一、图形

##### 外型尺寸



尺寸范围	公差
>30~80	±0.4
>6~30	±0.3
>3~6	±0.2
>0.5~3	±0.1

#### 二、BOM 表

序号	名称	材质	数量	备注
1	绝缘件（孔）	PA66	1	
2	绝缘件（柱）	PA66	1	
3	螺钉	铜制	4	
4	压线框	铜制	4	
5	导电体	铜制	1	
6	螺钉 M3×17	铜制	1	
7	∅3 弹垫		1	
8	联接管	铜制	1	
9	方螺母	铜制	1	
10	接地体（外）	铜制	1	
11	接地体（内）	钢制	1	

#### 三、进线方式：端子侧面

接线规格：0.2-4mm<sup>2</sup> (柔性导线)

#### 四、技术参数：

螺钉力矩：0.6-0.8N.m

#### 五、适用标准：

IEC60947-7-2 GB14048.1 GB/T14048.7 GB/T2829 GB/T2828