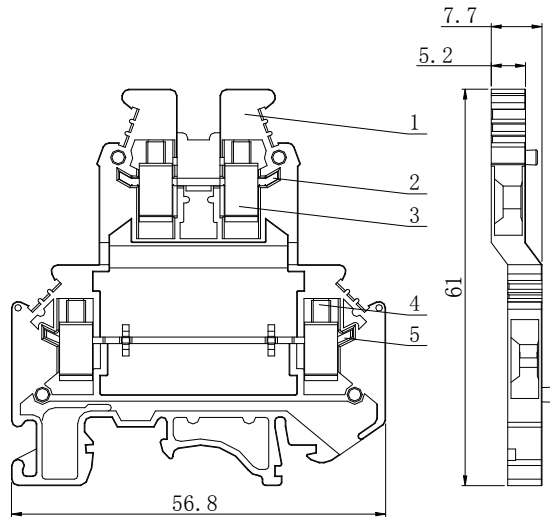


UKJ-2.5/2-2 双层型接线端子

规格书

一、图形 外型尺寸



>30~80	±0.4
>6~30	±0.3
>3~6	±0.2
>0.5~3	±0.1

二、BOM表

序号	名称	材质	数量	备注
1	绝缘件	PA66	1	
2	导体(上)	铜制	1	
3	压线框	铜制	4	
4	螺钉 M3×7	铜制	4	
5	导体(下)	铜制	1	

三、进线方式：绝缘件侧面

中心距：5.2mm

接线规格：0.2-2.5mm²

四、技术参数：

电气参数：500V 32A

螺钉力矩：0.6-0.8N.m

工频耐压：AC1890V 5s

五、适用标准：

IEC60947-7-1 GB14048.1 GB/T14048.7 GB/T2829 GB/T2828