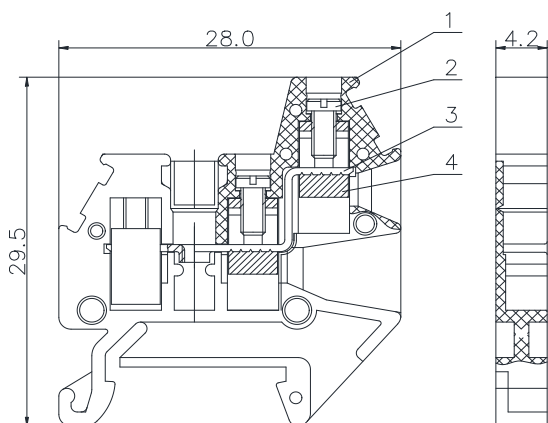


## UKJ-1.5MT / 1×2 微型单进双出型接线端子

### 规格书

#### 一、图形 外型尺寸



尺寸范围	公差
>30~80	±0.4
>6~30	±0.3
>3~6	±0.2
>0.5~3	±0.1

#### 二、BOM 表

序号	名称	材质	数量	备注
1	绝缘件	PA66	1	
2	螺钉	铜制	3	
3	导电片	铜制	1	
4	压线框	铜制	3	

#### 三、进线方式：端子侧面 接线规格：0.14-1.5mm<sup>2</sup>(柔性导线)

#### 四、技术参数： 螺钉力矩：0.22-0.25N.m 电气参数：400V 17.5A 工频耐压：AC1890V 5s

#### 五、适用标准： IEC60947-7-1 GB14048.1 GB/T14048.7 GB/T2829 GB/T2828