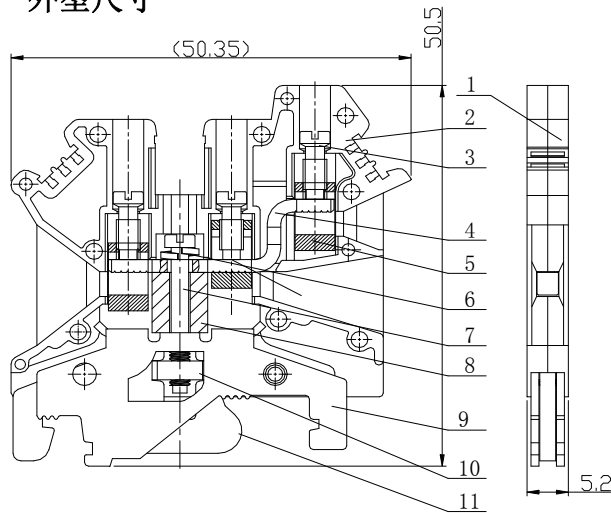


UKHV-2.5/1×2JD 高压型接地端子

规格书

一、图形 外型尺寸



尺寸范围	公差
>30~80	±0.4
>6~30	±0.3
>3~6	±0.2
>0.5~3	±0.1

二、BOM 表

序号	名称	材质	数量	备注
1	绝缘件(孔)	PA66(绿色)	1	
2	绝缘件(柱)	PA66(黄色)	1	
3	M3×7	铜制	3	
4	导电体	铜制	1	
5	压线框	铜制	3	
6	∅ 2.5 弹垫	钢制	1	
7	M2.5×19	铜制	1	
8	联接管	铜制	1	
9	接地体(内)	钢制	1	
10	方螺母	钢制	1	
11	接地体(外)	铜制	1	

三、进线方式：端子侧面

接线规格： 0.2-2.5mm²(柔性导线)

四、技术参数：

螺钉力矩： 0.6-0.8N.m

五、适用标准：

IEC60947-7-2 GB14048.1 GB/T14048.7 GB/T2829 GB/T2828