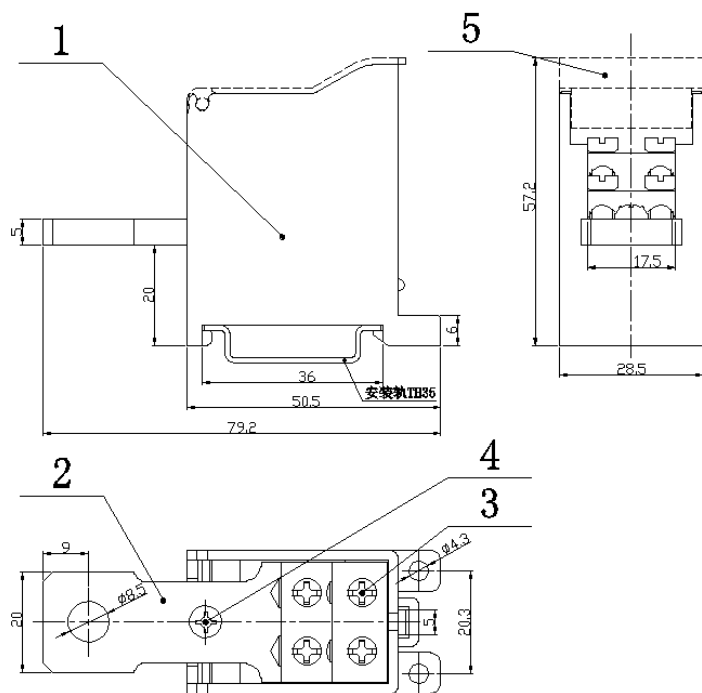


## UJFX1-250 / 4×16 断路器分线端子

### 规格书

#### 一、图形 外型尺寸



>30~80	±0.4
>6~30	±0.3
>3~6	±0.2
>0.5~3	±0.1

#### 二、BOM 表

序号	名称	材料	数量	备注
1	绝缘件	PC	1	
2	导电体	铜	1	
3	(A型)自攻螺钉 ST4X13	钢制	1	
4	十一字铁螺钉 M5×9	钢制	4	
5	防尘盖	PC(透明)	1	

#### 三、技术参数:

电压: 380V

电流: 250A;

出线: 4-16mm<sup>2</sup>

扭矩: 2-3Nm

#### 四、适用标准:

IEC60947-7-1

GB14048.1 GB/T14048.7

GB/T2829

GB/T2828